

Polaria kaappien lisääminen AutoCAD suunnitelmaan.

Kaapit ovat kahdessa AutoCAD tiedostossa, jotka ovat nimeltään:

-2-D Polaria sisältää kaappien 2-D projektiot (edestä, sivulta ja ylhäältä).

-3-D Polaria sisältää kaappien 3-D mallin.

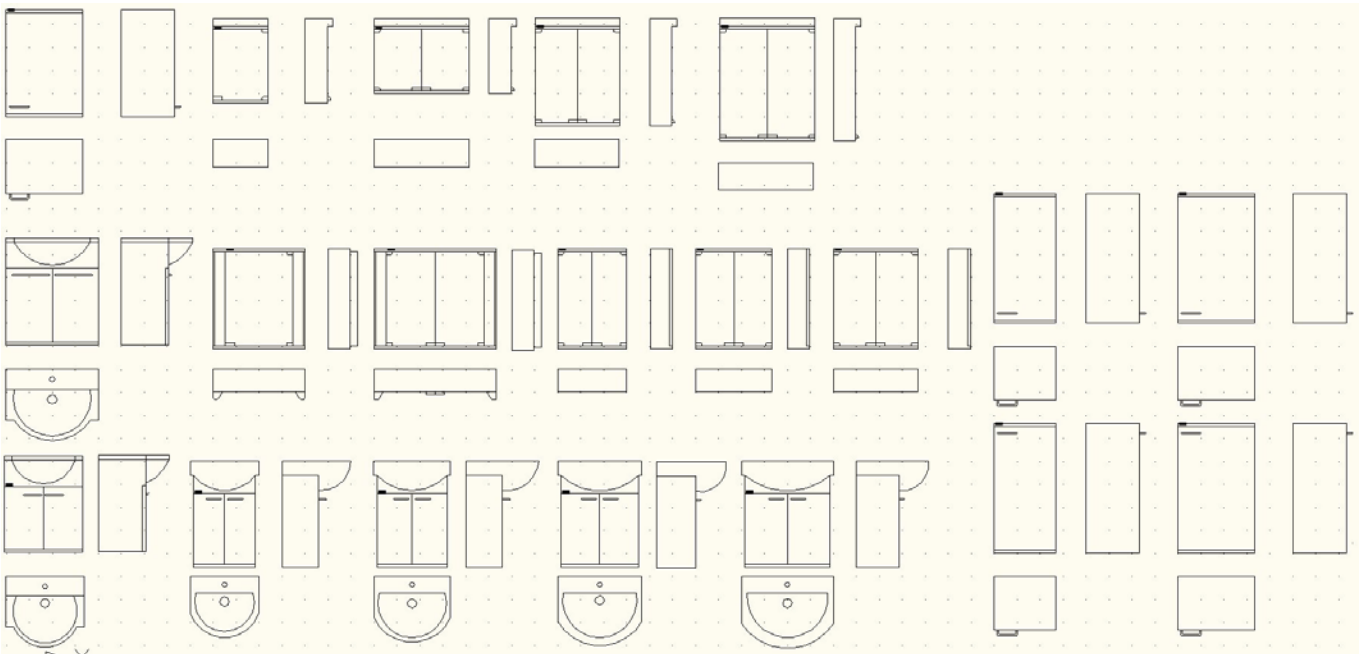
Kaapit ovat oikean mittaisia ja tavallisesti ne lisätään suunnitelmaan 1:50 mittakaavassa.

(voidaan lisätä myös muussa mittakaavassa)

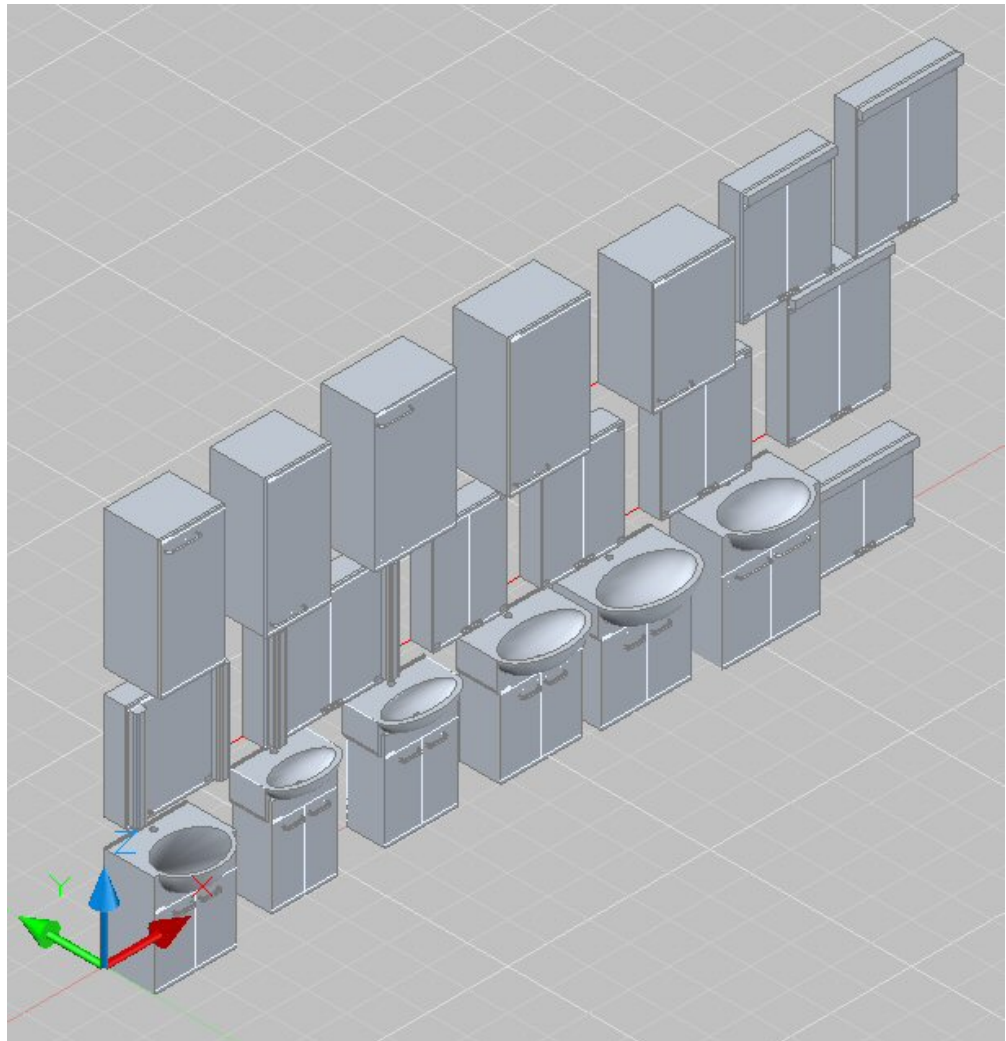
2-D Polaria on tarkoitettu rakennuslupakuviin lisättäviin piirustuksiin.

3-D Polaria on vastaavasti tarkoitettu arkkitehtisuunnitteluun. (voidaan toki käyttää myös 2-D rakennuslupakuvien tuottamiseen, mutta on erilaista kuin 2-D Polarian käyttö rakennuslupakuviin)

2-D Polaria tiedosto on oheisen sisältöinen: sisältäen 2-D Polaria kaappien projektiot;
Edestä, Ylhäältä ja Vasemmalta



3-D Polaria tiedosto on vastaavasti:



Tehtäessä pelkästään 2-D suunnittelua tarvitaan vain 2-D Polaria tiedosto.

Vastaavasti kun tehdään pelkästään 3-D suunnittelua tarvitaan vain 3-D Polaria tiedosto.

Tiedostojen kopiointi AutoCAD ohjelmaan:

2-D ja 3-D Polaria sovellutusta voidaan käyttää

1. USB -tikulta

2. Kopioimalla tiedostot AutoCAD ohjelman hakemistoon; yleensä suositeltavin on kopioida tiedosto (2-D Polaria tai 3-D Polaria) Design Center hakemistoon.

Design Center hakemisto sijaitsee yleensä oheisen hakemistorakenteen mukaisesti:

C:\PROGRAM FILES

alihakemisto AUTOCAD

alihakemisto SAMPLE

alihakemisto DESIGN CENTER

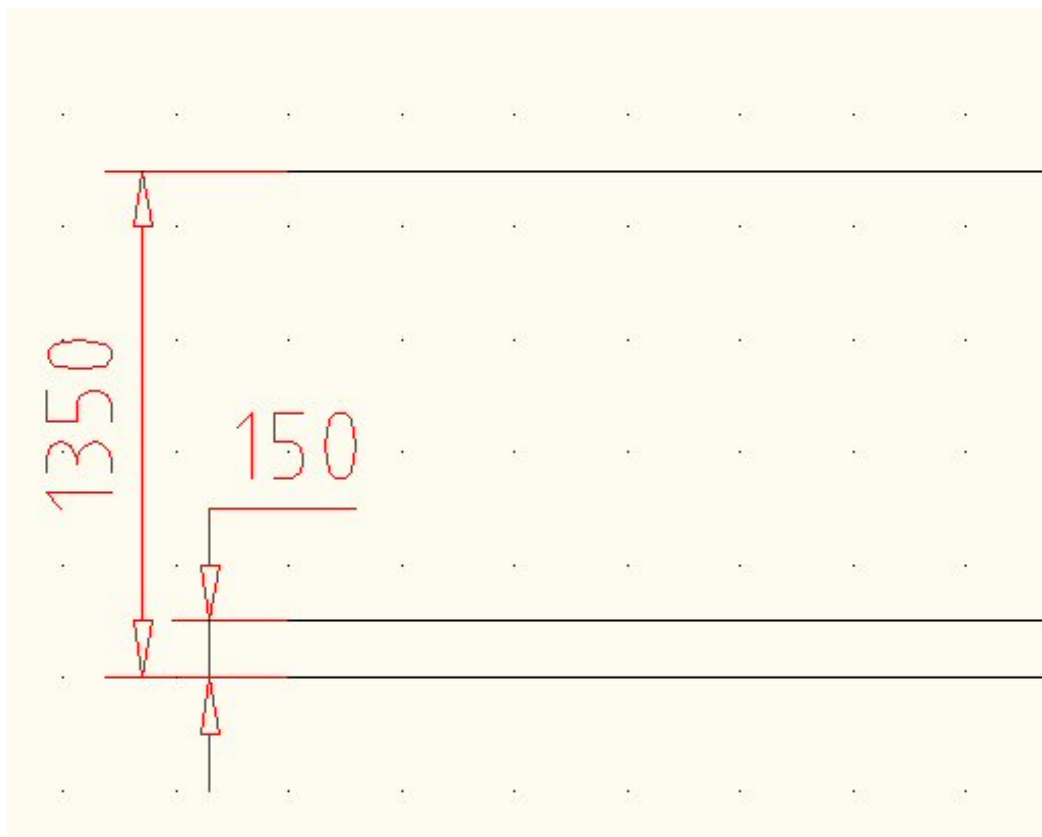
Kopioitaessa 2-D, 3-D Polaria tiedostot Design Center hakemistoon nopeutuu sovellutuksen käyttö.

2-D Polaria on tehty oletuksella: Suunnittelu tapahtuu normaaliin X-Y tasoon.

3-D Polaria on tehty oletuksella; Lattia on X-Y tasossa ja seinä jolle kaappeja suunnitellaan on vastaavasti X-Z tasossa.

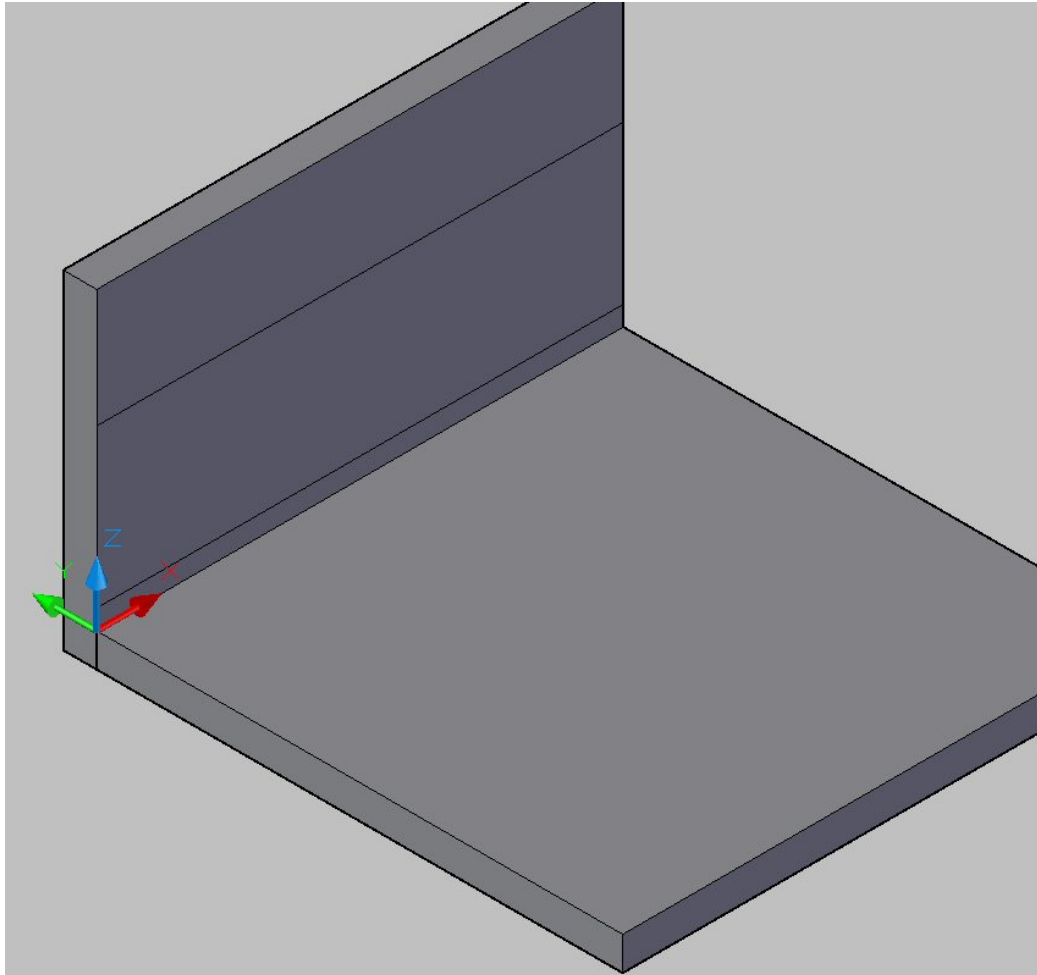
2-D kaapit kiinnittyvät:

Vasemmalta lattian pinnasta oikealle korkeudelle; Alakaapit sokkelin korkeuden 150 mm verran lattian pinnasta, ja yläkaapit 1350 mm korkeudelle lattian pinnasta.



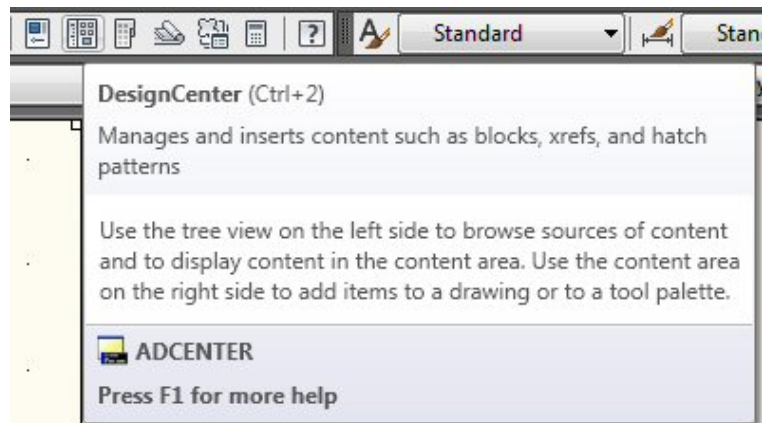
3-D kaapit kiinnittyvät:

Vasemmalta ala nurkasta, kiinnitystä varten on suositeltavaa piirtää seinälle apuviivat, korkeudelle 150 mm ja 1350 mm lattian pinnasta.

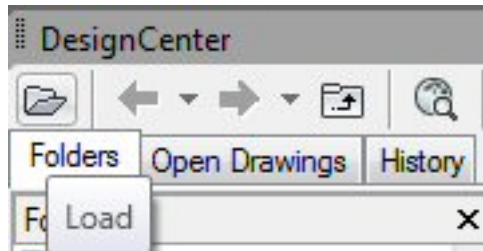


Design Center käynnistetään:

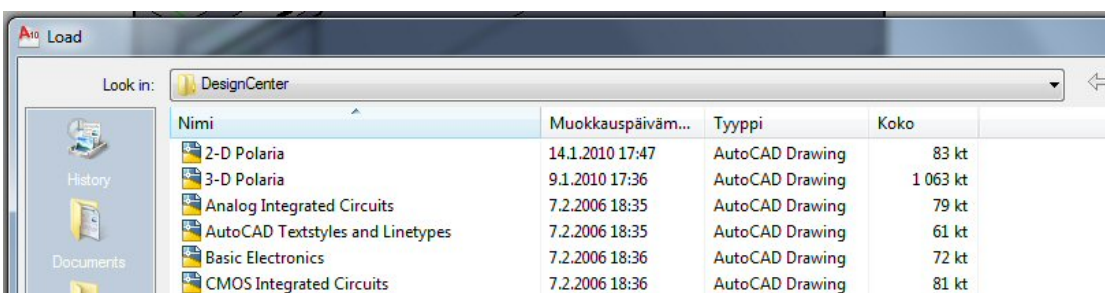
Paina työkaluvalikon DesignCenter painiketta tai pikavalinnalla Ctrl+2



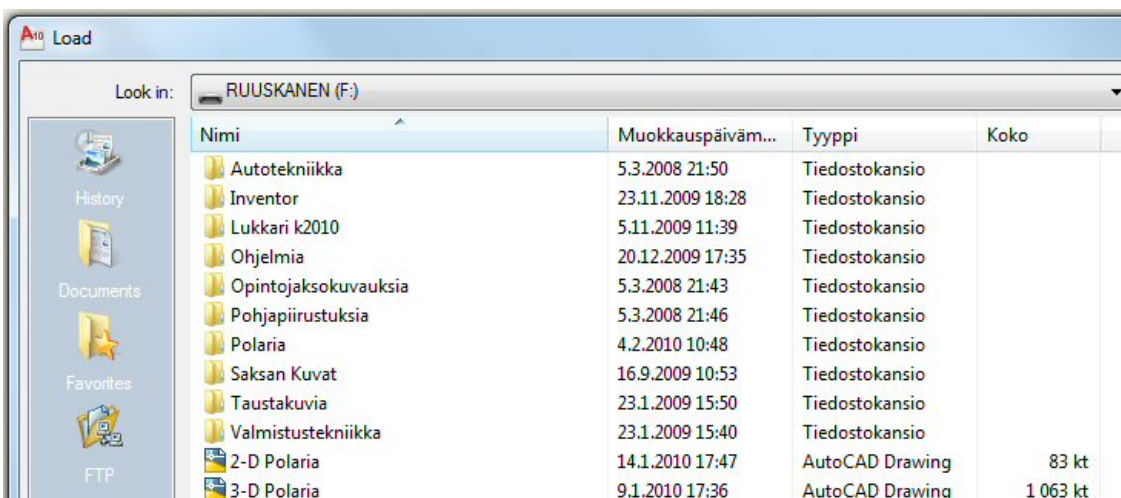
Design Centerin käynnistyttyä valitse Load ja hae haluttu hakemisto; 2-D tai 3-D Polaria



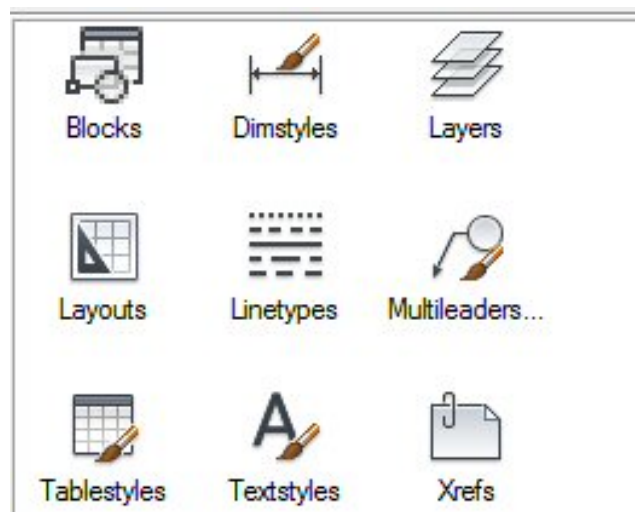
Lataaminen DesignCenter hakemistosta



Lataaminen USB tikulta

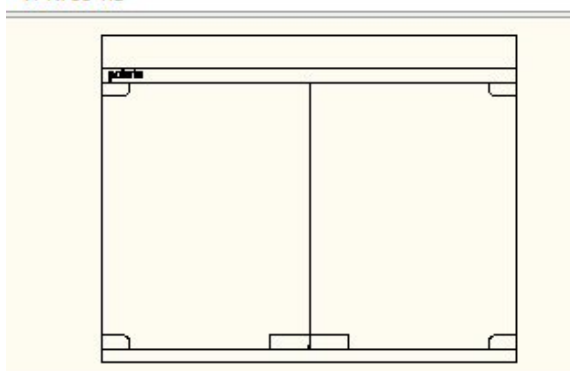
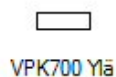
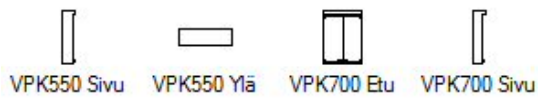
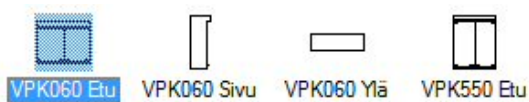
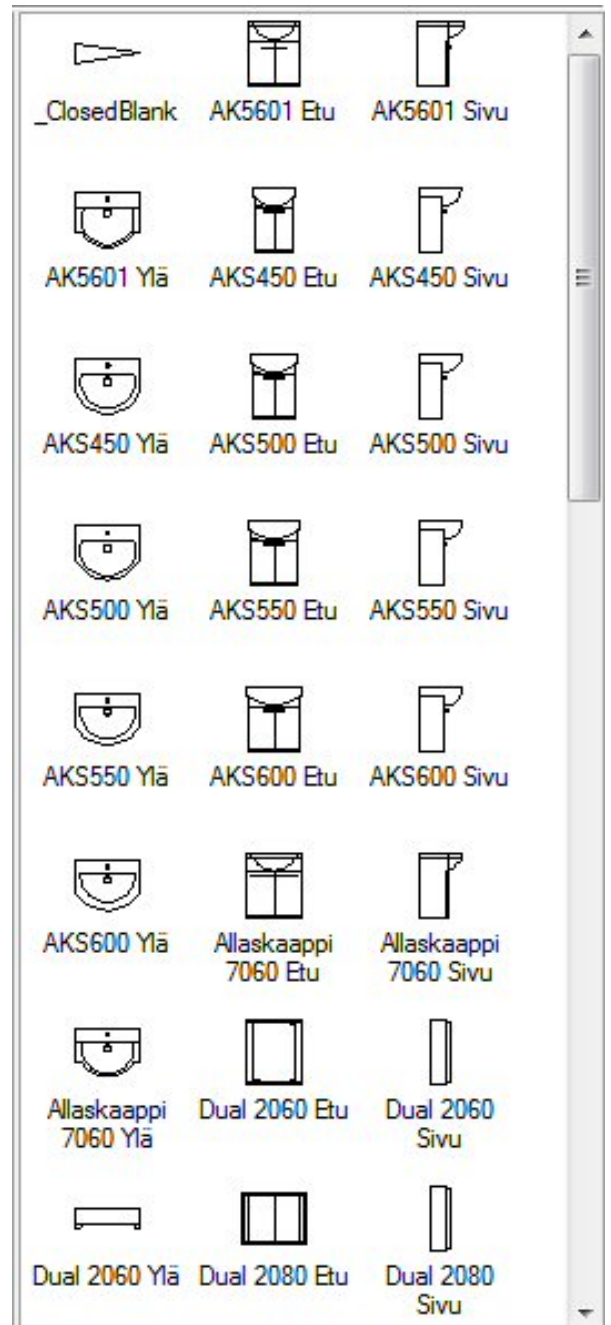
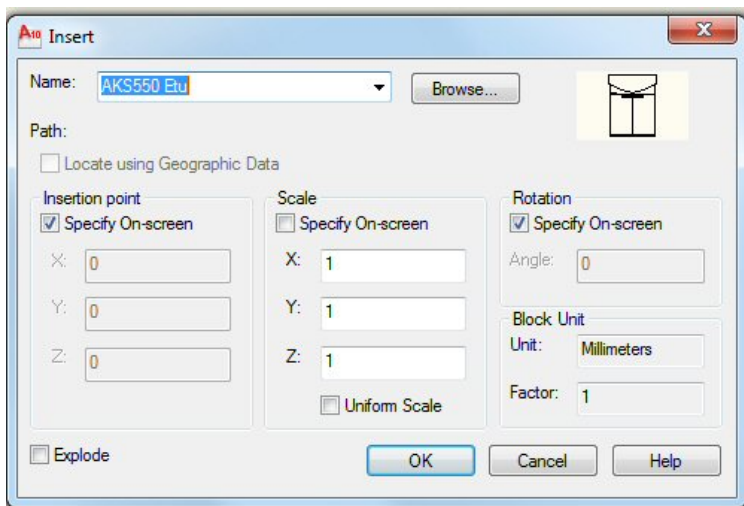


Lataamisen jälkeen näet seuraava:



Kaksoisklikkaa Blocks kuvaketta, blokit avautuvat suunnitelmaan poimittavaksi.

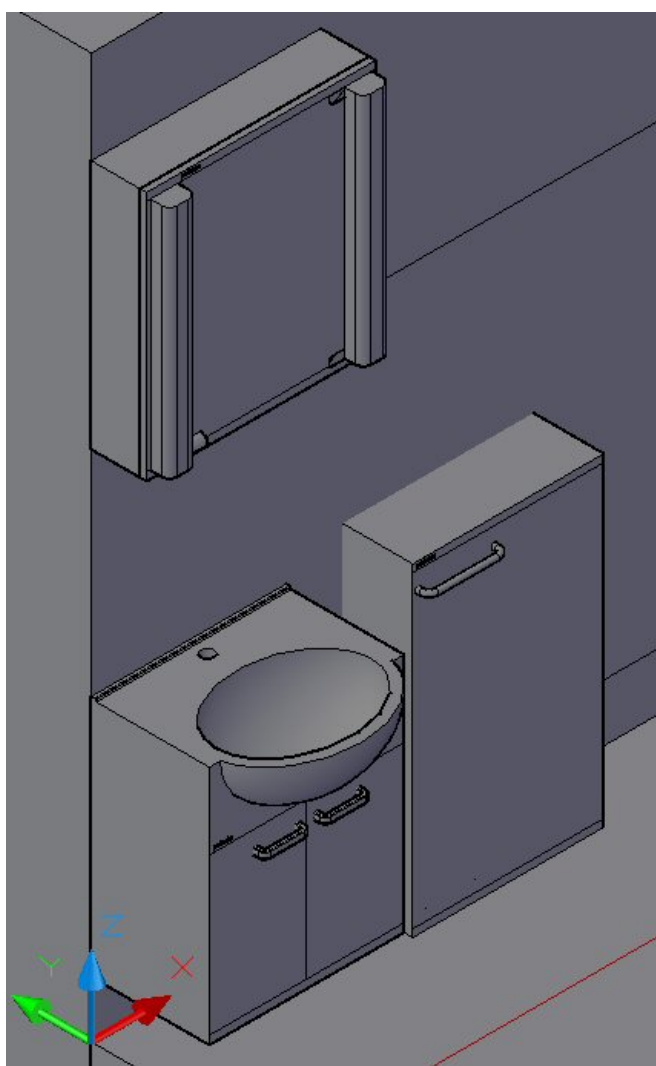
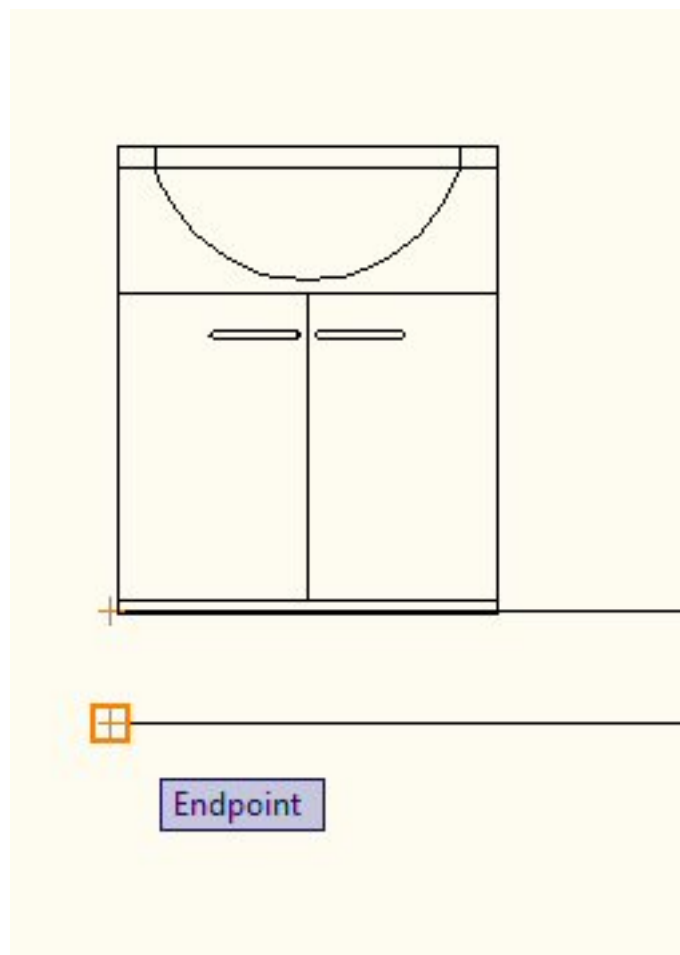
Kaksoisklikkaa halutun Blokin kuvaketta, saat näkyviin oheisen ikkunan, jos et tarvitse muuttaa oletuksena olevia arvoja kuittaa OK. Nyt valittu kaappi on lisättävissä suunnitelmaan.



Voit lisätä kaapin myöskin Liuuttamalla valitsemasi kaappi hiiren vasen näppäin alhaalla piirustukseen. Ennen liuutusta Näet oheisen näkymän josta voit varmistaa, että olet valitsemassa oikeaa kaappia.

Kaappi on nyt osoittimen ristikolla ja lisättävissä suunnitelmaan.

Kaappi on nyt osoittimen ristikolla ja halutussa paikassa ja kiinnitettävissä suunnitelmaan.



Kaappeja lisätty arkkitehtisuunnitelmaan.